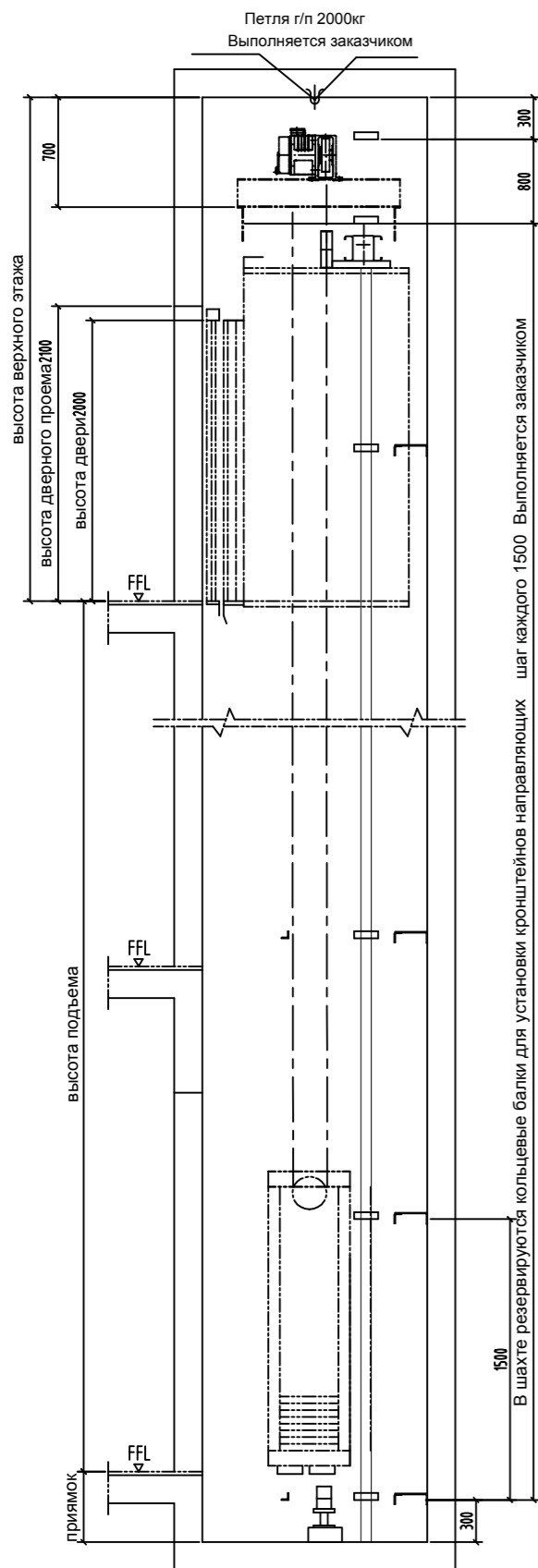
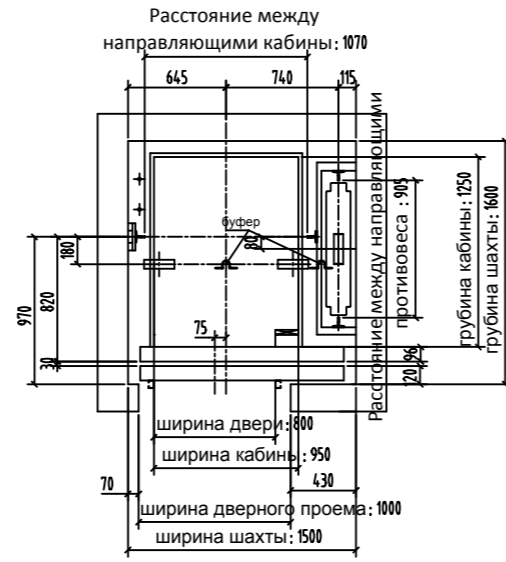


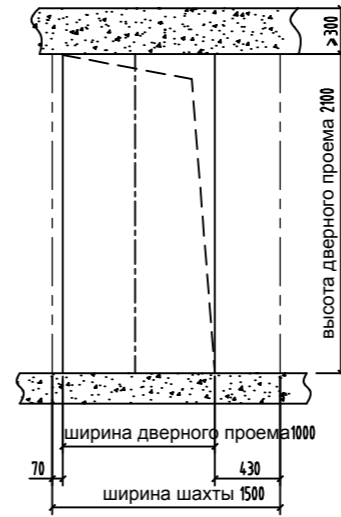
Разрез шахты лифта



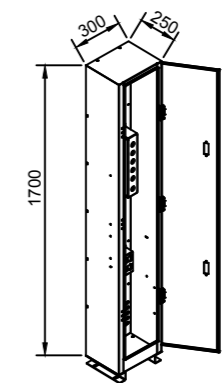
Разрез Б-Б



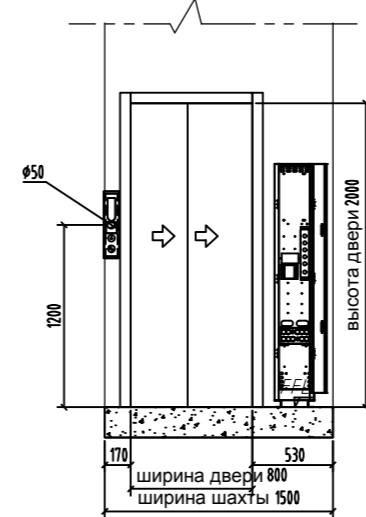
Передние двери



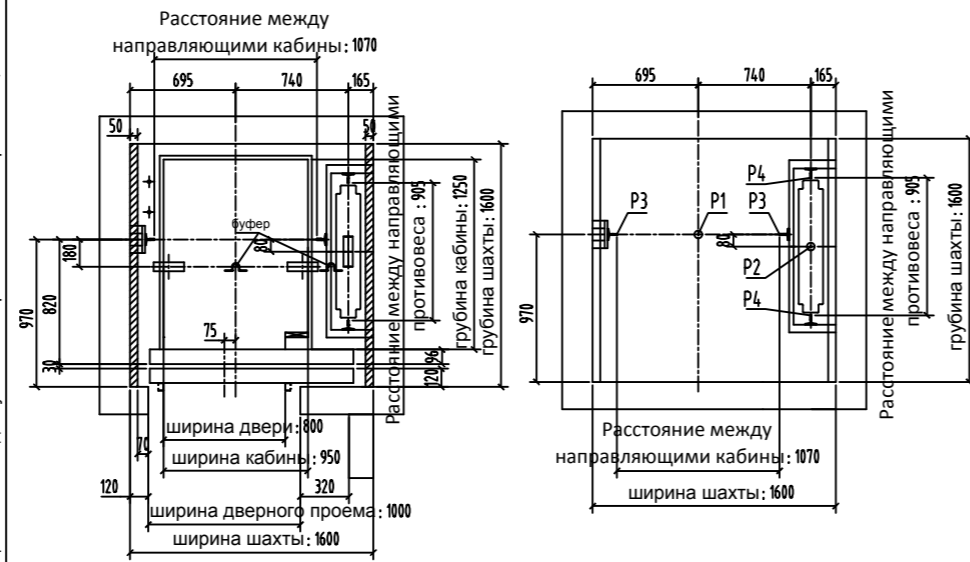
Шкаф управления расположен на верхнем этаже у входа



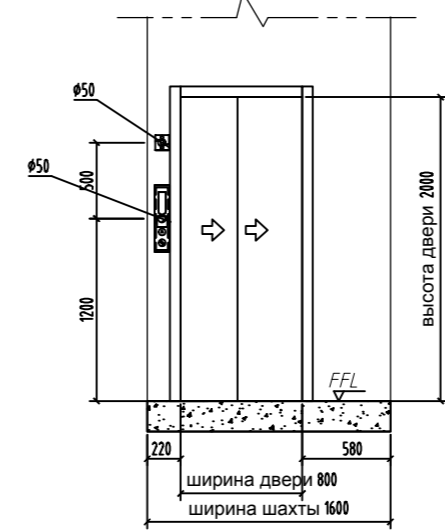
Верхняя станция



Разрез А-А



Базовая станция



Композитный противовес  
Тяжелое железо 200 кг

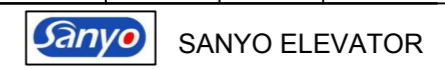
10 F	
9 F	
8 F	
7 F	
6 F	
5 F	3600
4 F	3400
3 F	3400
2 F	5000
1 F	2900
остановки	высота этажа

Техническая спецификация	
Назначение	пассажирский лифт без МП
модель	
скорость (м/с)	1.0
Грузоподъемность(кг)	450
Тип привода	VVVF
система контроля	Собирательная
передаточное отношение	2 : 1
Тип двери	Боковое отверстие
размер двери (Ш x В)	800x2000
чистый размер кабины (Ш x Г)	950 (Ш) x 1250 (Г)
чистая высота кабины	2100
чистая высота верхнего этажа	3600
глубина приямка	350
высота подъема	14700
Количество остановок	5этаж 5остановка 5дверь
Параметры питания	380В, 3Ф, 50Гц, 5 проводов
Источник освещения	220В, 1 Ква/комплект
мощность (кВт/комплект)	3.0

название проекта	
номер контракта	количество
План чертежа	

Дизайн	Заказчик
рассмотрение	номер чертежа J20240518-13E
	версия

P1	37
P2	30
P3	12
P4	10



В соответствии с потребностей в технологических инновациях продукта, на основе обеспечения качества продукта, мы резервируем право изменять некоторые конфигурации в таблице параметров, не будем известить отдельно.